

Coulisse à **modules standard**

*Mikrometertisch mit **Standardmodulen***

Standard module precision table



Applications

Ces tables sont très polyvalentes et peuvent être utilisées, par exemple, pour du positionnement micrométrique, de l'usinage (chariot de tour), etc...

Spécificités

- Livrées sans trous de fixation et avec un vernier standard.
- Equipées d'un système d'entraînement vis/écrou au pas de 1 mm (sauf "Type 30", pas de 0.5 mm).
- Le réglage du jeu est réalisé à l'aide d'un lardon mis en position de rattrapage de jeu par des vis de poussée.
- Vitesse de déplacement: entre 0 et 200 tours/minute.

Options

Vernier court, volant, compteur, renvoi d'angle, blocage, jumelage, usinages divers, système de graissage intégré, protections, traitement de surface (nickelage, phosphatage, etc...)
(détails page 18 à 21)

Anwendungen

Diese Tische sind sehr vielseitig verwendbar und können zum Beispiel zum mikrometrischen Positionieren, zur Bearbeitung (Drehbankschlitten) usw. eingesetzt werden.

Besonderheiten

- *Sie werden ohne Befestigungsbohrungen mit einem Standardnonius geliefert.*
- *Sie sind mit einem Schrauben/Mutterantriebssystem im Schritt von 1 mm versehen (ausser "Typ 30", Schritt von 0,5 mm).*
- *Die Spielnachstellung erfolgt anhand einer Nachstelleiste, die von Schubschrauben in Spielnachstellposition reguliert wird.*
- *Verschiebegeschwindigkeit: zwischen 0 und 200 Umdrehungen/Minute.*

Optionen

*Kurzer Nonius, Schwungrad, Positionsanzeige, Winkelvorgelege, Blockierung, Kopplung, verschiedene Bearbeitungen, integrierte Schmierungs-einheit, Schutzvorrichtungen, Oberflächenbehandlung (Vernickelung, Phosphatierung, usw.)
(Einzelheiten Seite 18 bis 21)*

Applications

These tables are multi-purpose and can be used, for example, for micrometric positioning, machining (as a lathe carriage) etc.

Features

- Delivered without fixing holes and with a standard vernier scale.
- Fitted with a screw/nut drive system with a 1 mm pitch (except "Type 30" which has a 0.5 mm pitch).
- A gib strip with preloading screw arrangement provides facility to eliminate the play.
- Displacement speed: between 0 and 200 rpm.

Options

Short vernier scale, handwheel, roller counter, angle drive, locking mechanism, pairing, different machining, integrated lubrication, protection systems, surface coating (nickel plating, phosphate coating, etc...)
(details from page 18 to 21)

Nos services supplémentaires

Unsere zusätzlichen Dienstleistungen

Our additional services

Travaux de sous-traitance

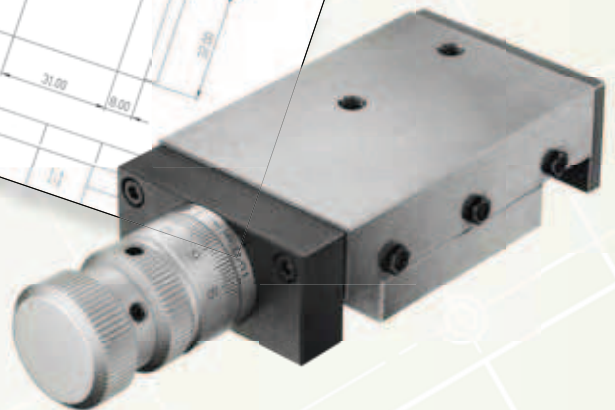
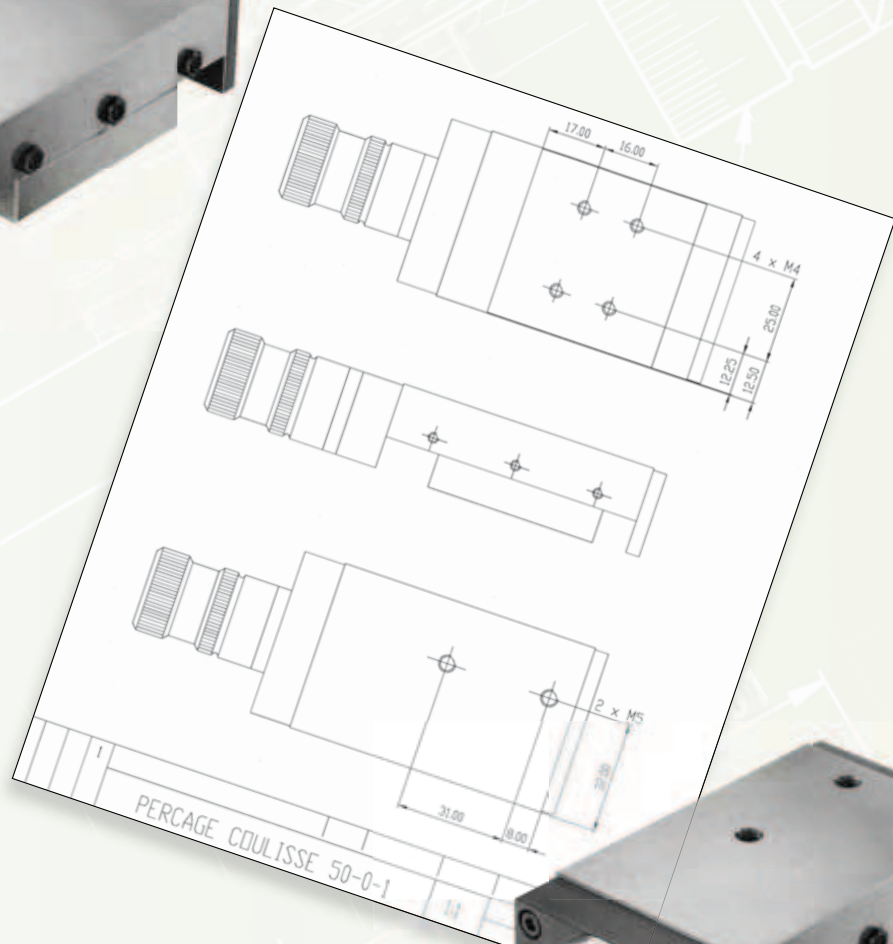
La plupart de nos tables sont livrées sans trous de fixation. C'est pourquoi nous exécuterons volontiers tous vos travaux de sous-traitance (usinages, traitements de surface, montage des ensembles) sur nos coulisses ainsi que sur d'éventuelles pièces annexes. N'hésitez donc pas à prendre contact avec nous pour plus d'informations.

Zulieferarbeiten

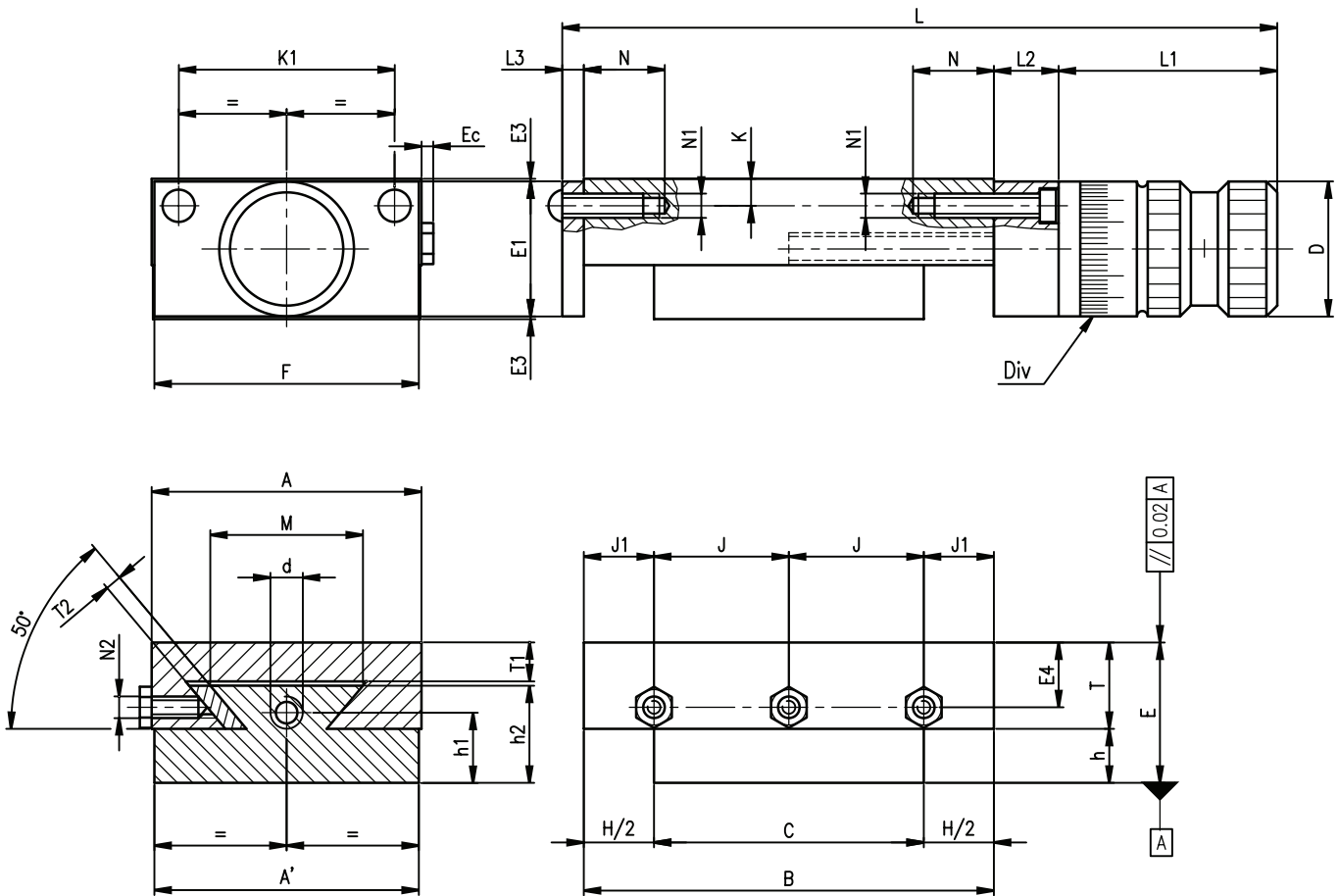
Die meisten unserer Tische werden ohne Befestigungsbohrungen angeliefert. Wir führen jedoch gern alle Zulieferarbeiten (Bearbeitungen, Oberflächenbehandlungen, Montage der Einheiten) an unseren Tischen sowie an eventuellen Nebenteilen durch. Zögern Sie daher nicht, fordern Sie weitere Informationen bei uns an.

Sub-contract work

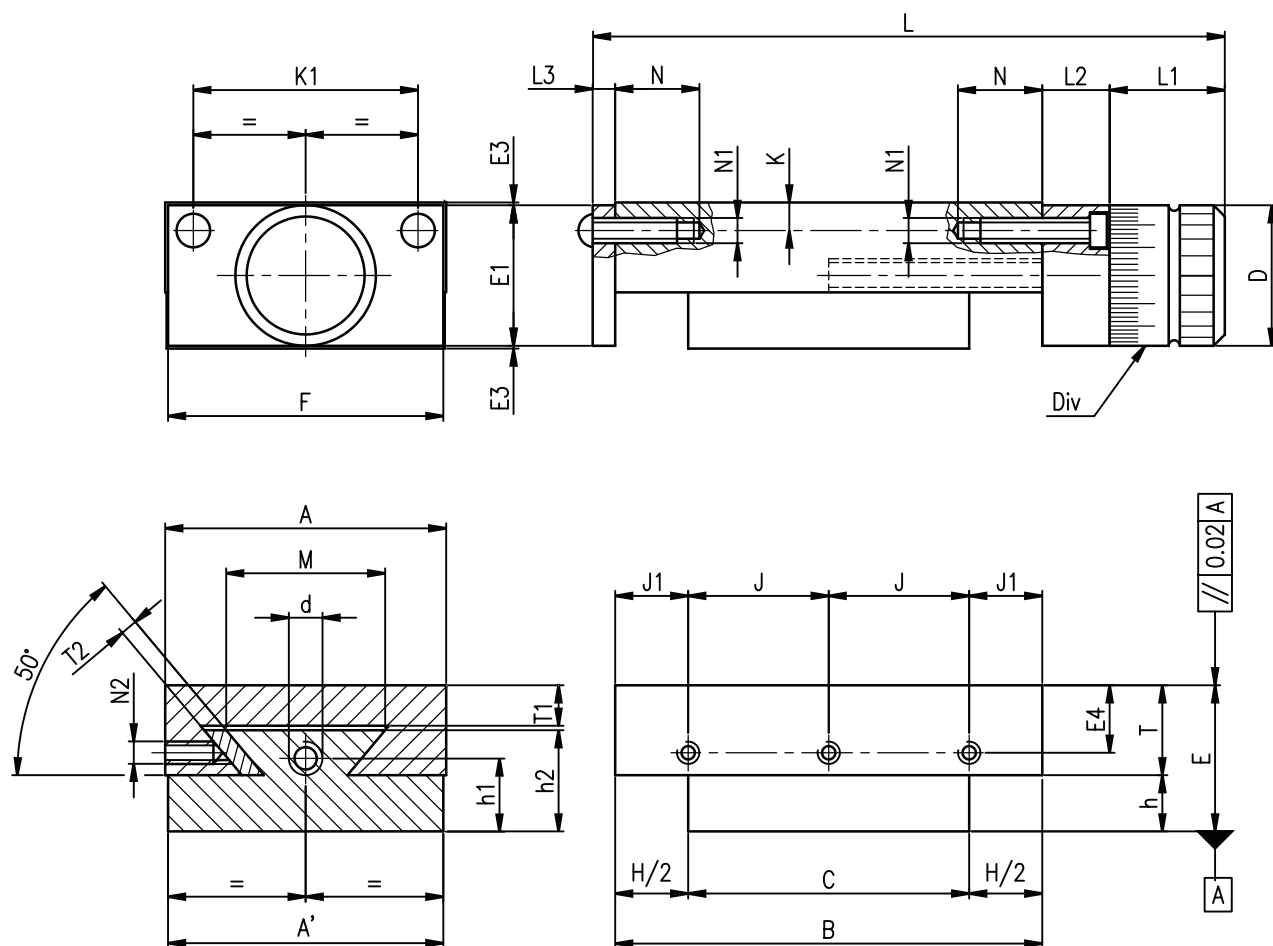
Most of our tables are delivered without fixing holes. This is why we will willingly provide all the sub-contracting work (machining, surface treatment, assembly of the equipment) on our tables, as well as any associated parts. So please do not hesitate to contact us for more informations. table below



Type 50 - 200



Type 30



Type 30

Type	A	A'	B	C	D	d	E	E1	E3	E4	F	H	h1	h2	h	J	J1	K	K1	L	L1	L2	L3	M	N	N1	N2	T	T1	T2	Div	Alu [Kg]	GG25 [Kg]	
30.0.1	30	29.5	41	30	15	M4x0.5	16	15	0.5	7.5	29	10	8	10.7	6	10	5.5	3	24	65	16	6	2	16	12	M2	M2	10	5	2	0.01	0.100	0.150	
30.0.2			51									20								75													0.105	0.180
30.0.3			61									30								85													0.110	0.200
30.1.1	30	29.5	51	40	15			16	15	0.5	7.5	29	10	8	10.7	6	10	5.5	3	24	75	16	6	2	16	12	M2	M2	10	5	2	0.01	0.110	0.200
30.1.2			61									20								85													0.115	0.220
30.2.1	30	29.5	61	50	15			16	15	0.5	7.5	29	10	8	10.7	6	10	5.5	3	24	85	16	6	2	16	12	M2	M2	10	5	2	0.01	0.120	0.225

Ces cotes sont données à titre indicatif et peuvent être changées sans préavis.

Diese Werte sind bloss Richtwerte und können jederzeit unangekündigt geändert werden.

These dimensions are given as a guide only and may be changed without warning.

Type 50

Type	A	A'	B	C	D	d	E	E1	E3	E4	Ec ±0.5	F	H	h1	h2	h	J	J1	K	K1	L ±0.5	L1	L2	L3	M	N	N1	N2	T	T1	T2	Div	Alu [Kg]	GG25 [Kg]		
50.0.1	50	49.5	76	50	25	M6x1	26	25	0.5	12	1.8	49	25	13	18	10	25	13	5	40	132.5	40.5	12	4	28.3	15	M3	M3	16	7.6	3	0.01	0.410	0.900		
50.0.2			101										50									157.5												0.460	1.000	
50.0.3			126										75									182.5													0.510	1.100
50.0.4			151										100									207.5													0.575	1.200
50.1.1	50	49.5	101	75	25	M6x1	26	25	0.5	12	1.8	49	25	13	18	10	25	13	5	40	157.5	40.5	12	4	28.3	15	M3	M3	16	7.6	3	0.01	0.500	1.100		
50.1.2			126										50									182.5													0.550	1.200
50.2.1	50	49.5	126	100	25		M6x1	26	25	0.5	12	1.8	49	25	13	18	10	25	13	5	40	182.5	40.5	12	4	28.3	15	M3	M3	16	7.6	3	0.01	0.590	1.300	
50.2.2			151											50									182.5													0.590

D'autres dimensions peuvent être obtenues sur demande et suivant les cotes B et C suivantes:

Andere Dimensionen können auf Antrag und nach den folgenden Quoten B und C erhalten werden:

Other dimensions can be obtained on request and according to the following B and C ratings:

B : 76, 101, 126, 151, 176, 201 mm - C : 50, 75, 100, 125, 150, 175

Type 75

Type	A	A'	B	C	D	d	E	E1	E3	E4	Ec ±0.5	F	H	h1	h2	h	J	J1	K	K1	L ±0.5	L1	L2	L3	M	N	N1	N2	T	T1	T2	Div	Alu [Kg]	GG25 [Kg]			
75.0.1	75	74.5	102	75	30	M8x1	32	30	1	14	2.1	74	25	16	23	13	25	13.5	6	58	170	47	15	6	45	20	M5	M4	19	8.6	3	0.01	0.950	2.100			
75.0.2			127										50									195													1.050	2.300	
75.0.3			152										75									220														1.100	2.500
75.0.4			177										100									245														1.200	2.700
75.1.1	75	74.5	127	100	30	M8x1	32	30	1	14	2.1	74	25	16	23	13	25	13.5	6	58	195	47	15	6	45	20	M5	M4	19	8.6	3	0.01	1.100	2.500			
75.1.2			152										50									220														1.200	2.700
75.2.1	75	74.5	152	125	30		M8x1	32	30	1	14	2.1	74	25	16	23	13	25	13.5	6	58	220	47	15	6	45	20	M5	M4	19	8.6	3	0.01	1.300	2.900		
75.2.2			177											50									220														1.300

D'autres dimensions peuvent être obtenues sur demande et suivant les cotes B et C suivantes:

Andere Dimensionen können auf Antrag und nach den folgenden Quoten B und C erhalten werden:

Other dimensions can be obtained on request and according to the following B and C ratings:

B : 102, 127, 152, 177, 202, 227, 252, 277 mm - C : 75, 100, 125, 150, 175, 200

Type 100

Type	A	A'	B	C	D	d	E	E1	E3	E4	Ec ±0.5	F	H	h1	h2	h	J	J1	K	K1	L ±0.5	L1	L2	L3	M	N	N1	N2	T	T1	T2	Div	Alu [Kg]	GG25 [Kg]				
100.0.1	100	99	127	100	35	M10x1	36	35	0.5	17	2.7	99	25	18	25	13	25	13.5	6	80	202.5	54.5	15	6	68.8	20	M5	M5	23	10.5	5	0.01	1.700	3.750				
100.0.2			152										50									227.5														1.850	4.000	
100.0.3			177										75									252.5															1.950	4.350
100.0.4			202										100									277.5															2.100	4.700
100.1.1	100	99	152	125	35	M10x1	36	35	0.5	17	2.7	99	25	18	25	13	25	13.5	6	80	227.5	54.5	15	6	68.8	20	M5	M5	23	10.5	5	0.01	1.950	4.350				
100.1.2			177										50									252.5															2.100	4.700
100.2.1	100	99	177	150	35		M10x1	36	35	0.5	17	2.7	99	25	18	25	13	25	13.5	6	80	252.5	54.5	15	6	68.8	20	M5	M5	23	10.5	5	0.01	2.200	5.000			
100.2.2			202											50									252.5															2.200

D'autres dimensions peuvent être obtenues sur demande et suivant les cotes B et C suivantes:

Andere Dimensionen können auf Antrag und nach den folgenden Quoten B und C erhalten werden:

Other dimensions can be obtained on request and according to the following B and C ratings:

B : 127, 152, 177, 202, 227, 252, 277, 302, 327, 352, 377, 402 mm - C : 100, 125, 150, 200, 250, 300

Ces cotes sont données à titre indicatif et peuvent être changées sans préavis.

Diese Werte sind bloss Richtwerte und können jederzeit unangekündigt geändert werden.

These dimensions are given as a guide only and may be changed without warning.

Type 125

Type	A	A'	B	C	D	d	E	E1	E3	E4	Ec ±0.5	F	H	h1	h2	h	J	J1	K	K1	L ±0.5	L1	L2	L3	M	N	N1	N2	T	T1	T2	Div	Alu [Kg]	GG25 [Kg]	
125.0.1	125	124	177	125	35	M10x1	36	35	0.5	17	2.7	124	50	18	25	13	50	13.5	6	85	252.5	54.5	15	6	68.8	20	M5	M5	23	10.5	5	0.01	2.500	5.800	
125.0.2			227										100									302.5												2.750	6.600
125.2.1	125	124	277	225	35			36	35	0.5	17	2.7	124	50	18	25	13	50	13.5	6	85	352.5	54.5	15	6	68.8	20	M5	M5	23	10.5	5	0.01	3.750	8.300

D'autres dimensions peuvent être obtenues sur demande et suivant les cotes B et C suivantes:

Andere Dimensionen können auf Antrag und nach den folgenden Quoten B und C erhalten werden:

Other dimensions can be obtained on request and according to the following B and C ratings:

B : 177, 227, 277, 327, 377, 427 mm - C : 125, 225, 325

Type 150

Type	A	A'	B	C	D	d	E	E1	E3	E4	Ec ±0.5	F	H	h1	h2	h	J	J1	K	K1	L ±0.5	L1	L2	L3	M	N	N1	N2	T	T1	T2	Div	Alu [Kg]	GG25 [Kg]	
150.0.1	150	149	202	150	50	M16x1	51	50	0.5	20.5	3.1	149	50	25.5	38	23	40	21	10.5	130	295.5	70.5	15	8	105	20	M6	M6	28	12.5	5	0.01	5.100	11.500	
150.0.2			252										100					50	26			345.5												5.500	12.250
150.1.1	150	149	252	200	50			51	50	0.5	20.5	3.1	149	50	25.5	38	23	50	26	10.5	130	345.5	70.5	15	8	105	20	M6	M6	28	12.5	5	0.01	6.100	13.500
150.2.1	150	149	302	250	50		51	50	0.5	20.5	3.1	149	50	25.5	38	23	50	26	10.5	130	395.5	70.5	15	8	105	20	M6	M6	28	12.5	5	0.01	7.200	15.600	

D'autres dimensions peuvent être obtenues sur demande et suivant les cotes B et C suivantes:

Andere Dimensionen können auf Antrag und nach den folgenden Quoten B und C erhalten werden:

Other dimensions can be obtained on request and according to the following B and C ratings:

B : 202, 252, 302, 352, 402, 502, 602 mm - C : 150, 200, 250, 300

Type 200

Type	A	A'	B	C	D	d	E	E1	E3	E4	Ec ±0.5	F	H	h1	h2	h	J	J1	K	K1	L ±0.5	L1	L2	L3	M	N	N1	N2	T	T1	T2	Div	Alu [Kg]	GG25 [Kg]	
200.0.1	200	198	302	200	50	M16x1	51	50	0.5	20.5	3.1	198	100	25.5	38	23	50	26	10.5	160	395.5	70.5	15	8	135	20	M6	M6	28	12.5	5	0.01	8.500	20.000	
200.0.2			402										200									495.5												9.600	22.800
200.1.1	200	198	402	300	50			51	50	0.5	20.5	3.1	198	100	25.5	38	23	50	26	10.5	160	395.5	70.5	15	8	135	20	M6	M6	28	12.5	5	0.01	11.350	26.000
200.2.1	200	198	502	400	50		51	50	0.5	20.5	3.1	198	100	25.5	38	23	50	26	10.5	160	395.5	70.5	15	8	135	20	M6	M6	28	12.5	5	0.01	14.150	33.000	

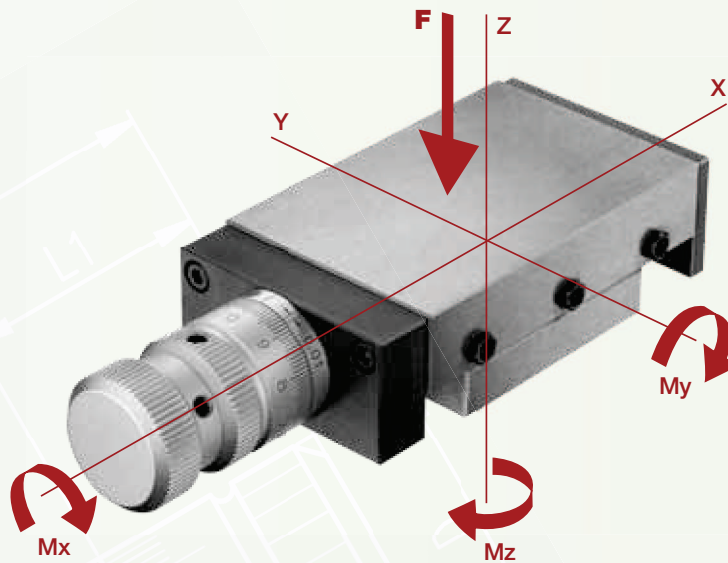
D'autres dimensions peuvent être obtenues sur demande et suivant les cotes B et C suivantes:

Andere Dimensionen können auf Antrag und nach den folgenden Quoten B und C erhalten werden:

Other dimensions can be obtained on request and according to the following B and C ratings:

B : 302, 402, 502, 602 mm - C : 200, 300, 400

Capacité de charge / Belastung / Load capacity



Type	Charge / Belastung / Load capacity		Couple / Drehmoment / Torque (GG25)			Couple / Drehmoment / Torque (Alu)		
	F[N]		[Nm]			[Nm]		
	GG25	Alu	Mx dyn	My dyn	Mz dyn	Mx dyn	My dyn	Mz dyn
30.0.X	480	384	0.6	0.3	0.4	0.4	0.2	0.3
30.1.X	350	280	0.7	0.4	0.5	0.5	0.3	0.4
30.2.X	260	208	1.1	0.8	1	0.8	0.6	0.7
50.0.X	1100	880	3.5	2	2	2.5	1.4	1.4
50.1.X	800	640	5	4.5	5.3	3.5	3.2	3.7
50.2.X	600	480	6.9	7.2	8.6	4.8	5.0	6.0
75.0.X	2900	2320	12	8.5	10	8.4	6.0	7.0
75.1.X	1700	1360	14	9.2	11	9.8	6.4	7.7
75.2.X	1200	960	17.5	14.6	17	12.3	10.2	11.9
100.0.X	5900	4720	27	13	15	18.9	9.1	10.5
100.1.X	4000	3200	33.5	21	25	23.5	14.7	17.5
100.2.X	3500	2800	40	29	35	28.0	20.3	24.5
125.0.X	8100	6480	58	25	30	40.6	17.5	21.0
125.2.X	6800	5440	67	28	33	46.9	19.6	23.1
150.0.X	9200	7360	77	30	36	53.9	21.0	25.2
150.1.X	8700	6960	100	54	65	70.0	37.8	45.5
150.2.X	8200	6560	129	85	100	90.3	59.5	70.0
200.0.X	11000	8800	184	73	87	128.8	51.1	60.9
200.1.X	9100	7280	275	164	195	192.5	114.8	136.5
200.2.X	7800	6240	365	290	345	255.5	203.0	241.5

Ces valeurs sont données à titre indicatif et peuvent être changées sans préavis.

Diese Werte sind Richtwerte und können jederzeit unagekündigt geändert werden.

These values are given as guidelines and may be changed without warning.

Ces valeurs sont valables pour des charges réparties sur toute la surface. Le coulisseau doit être en position centrale et la coulisse fixée sur toute sa surface. Valable pour une coulisse unitaire en position horizontale.

Die Belastungsangaben gelten bei ganzflächiger Belastung. Der Schlitten muss in mittlerer Position sein und ganzflächig befestigt sein. Gültig für Einzelschlitten in horizontaler Lage.

Indicated load capacities are based on full surface loading. The mobile part must be centered and the whole slide's surface fixed. These values apply for a single slide in horizontal position.