

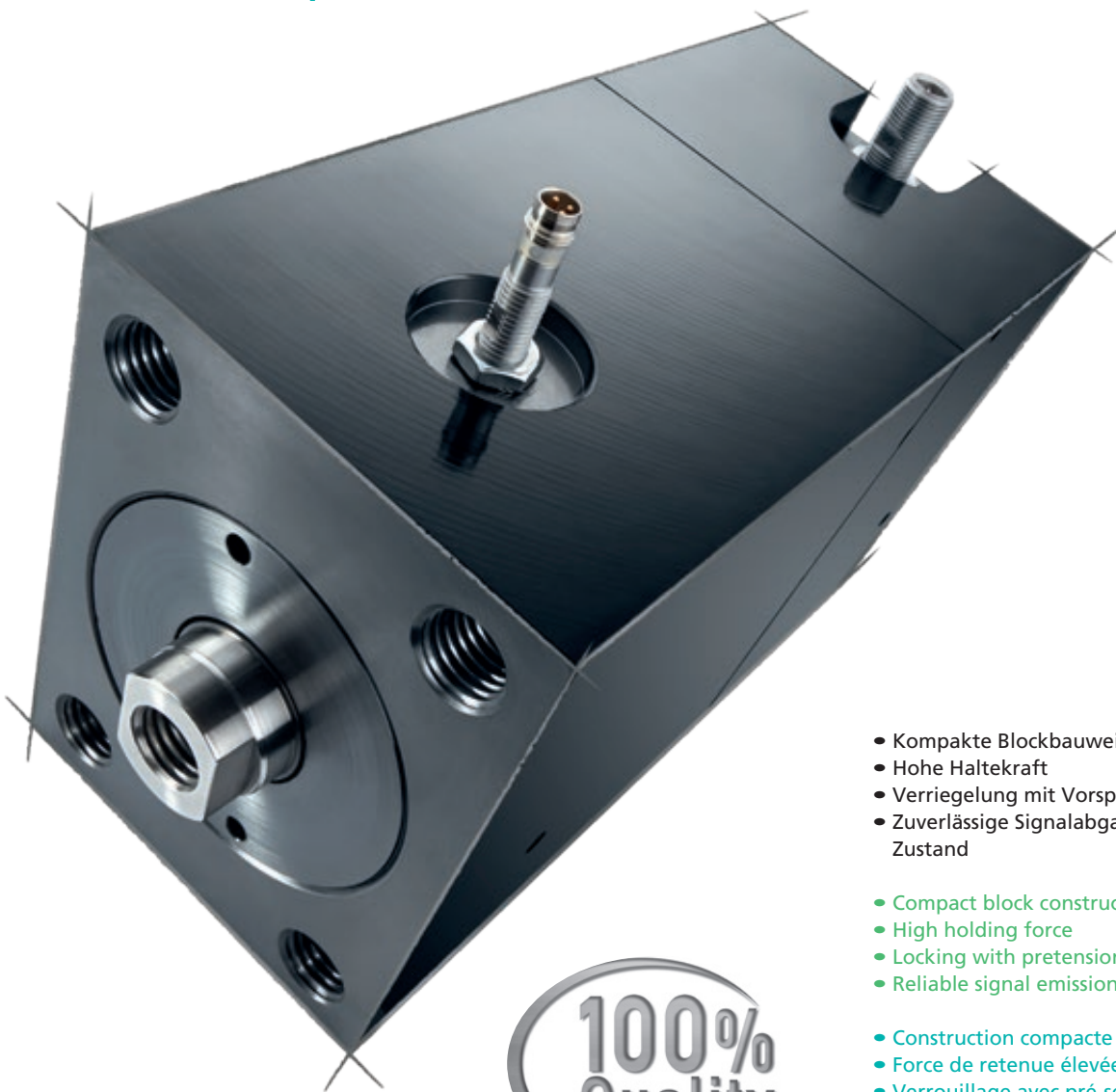
Seite
Page
Page

	8/2	Allgemeine Merkmale	General parameters	Caractéristiques générales
VBZ	8/10	Verriegelungszyylinder	Locking Cylinder	Vérin Autobloquant
	8/14	Ersatzteile	Spare parts	Pièces de rechange

Verriegelungszyylinder

Locking Cylinder

Vérin Autobloquant



- Kompakte Blockbauweise
- Hohe Haltekraft
- Verriegelung mit Vorspannung möglich
- Zuverlässige Signalabgabe im verriegelten Zustand

- Compact block construction
- High holding force
- Locking with pretension is possible
- Reliable signal emission in locked condition

- Construction compacte en blocs
- Force de retenue élevée
- Verrouillage avec pré-serrage possible
- Délivrance de signal fiable en état verrouillé

Allgemeine Merkmale

General parameters

Caractéristiques générales



- Kompakte Blockbauweise
- Hohe Haltekraft
- Verriegelung mit Vorspannung möglich
- Zuverlässige Signalabgabe im verriegelten Zustand

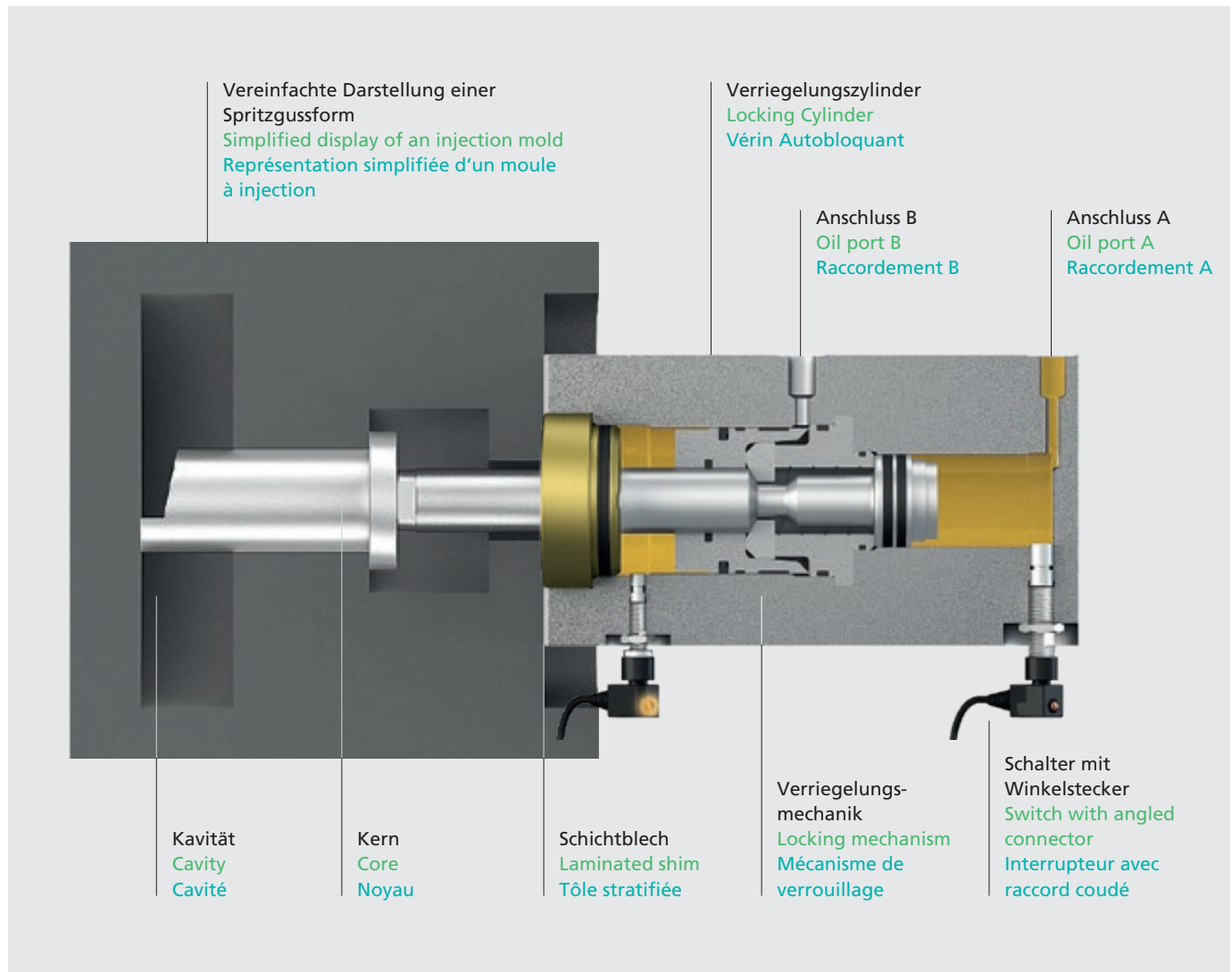
- Compact block construction
- High holding force
- Locking with pretension is possible
- Reliable signal emission in locked condition

- Construction compacte en blocs
- Force de retenue élevée
- Verrouillage avec pré-serrage possible
- Délivrance de signal fiable en état verrouillé

Bestellbezeichnung (Beispiel) Order specification (example) Référence de commande (exemple)

VBZ 160 . 32 / 20 . 02 . 201

Kolben Ø Piston Ø Ø Piston	Stangen Ø (d) Rod Ø Ø Tige	Bauform Style Forme	Funktionsart Operation mode Mode de fonctionnement	Hub Stroke Course	Kundenwunsch Customer request Souhait du client										
32	20	02	04	201	20, 40, 60	≤ 80									



Der Verriegelungszyylinder ist für die Anwendung im Spritzgussformenbau ausgelegt

Abhängig von der zu spritzenden Artikelgeometrie kann es notwendig sein, einen Durchbruch oder Hinterschnitt zu erzeugen. Die Anwendung erfordert also einen Kern oder Schieber in der Kavität zu halten. Diese Aufgabe bewerkstelligt ein Verriegelungszyylinder. Dabei findet dieser hauptsächlich im Spritzgussformenbau Verwendung.

The Locking Cylinder is designed for the application in injection mold manufacturing

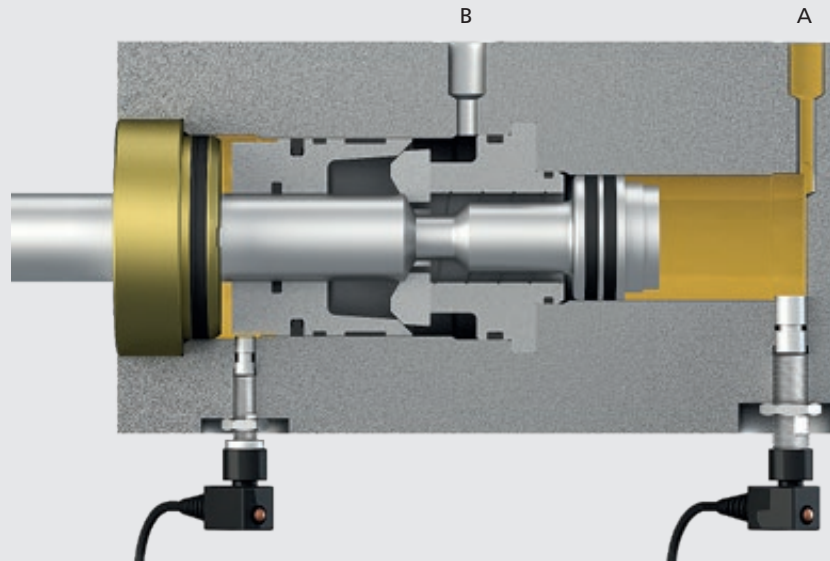
Depending on the part geometry to be injected, it may be necessary to create a breakthrough or an undercut. The application requires keeping a core or a feeder in the cavity. This task is achieved through a Locking Cylinder. This is mainly used in injection mold manufacturing.

Vérin Autobloquant est conçu pour une utilisation dans la fabrication de moules à injection

En fonction de la géométrie d'article à injecter, il peut être nécessaire de générer une percée ou une contre-dépouille. L'application nécessite alors de maintenir un noyau ou une pièce coulissante dans la cavité. Cette tâche est réalisée par un Vérin Autobloquant. Construit dans une version compacte, il résiste à des forces très élevées grâce à son verrouillage mécanique. Celui-ci est essentiellement utilisé dans la fabrication de moules d'injection.

1

Beginn der Verriegelung
Beginning of the locking
Début du verrouillage



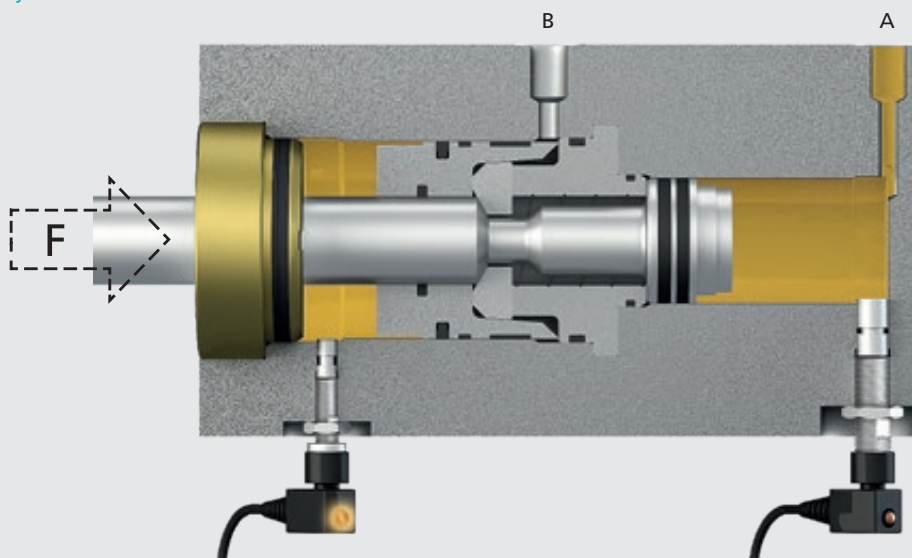
Der Zylinder fährt aus, sobald Anschluss A angesteuert wird. Beim Erreichen der vorderen Endlage greift die Mechanik in die Kolbenstange ein und hält diese formschlüssig auf Position.

The cylinder starts moving out as soon as oil port A is activated. When reaching the front end position, the mechanical locking mechanism engage in the piston rod and holds it form-fit on position.

Le cylindre sort dès que le raccordement A est piloté. Au moment où la position finale avant est atteinte, le mécanisme agrippe la tige de piston et la maintient fermement en position.

2

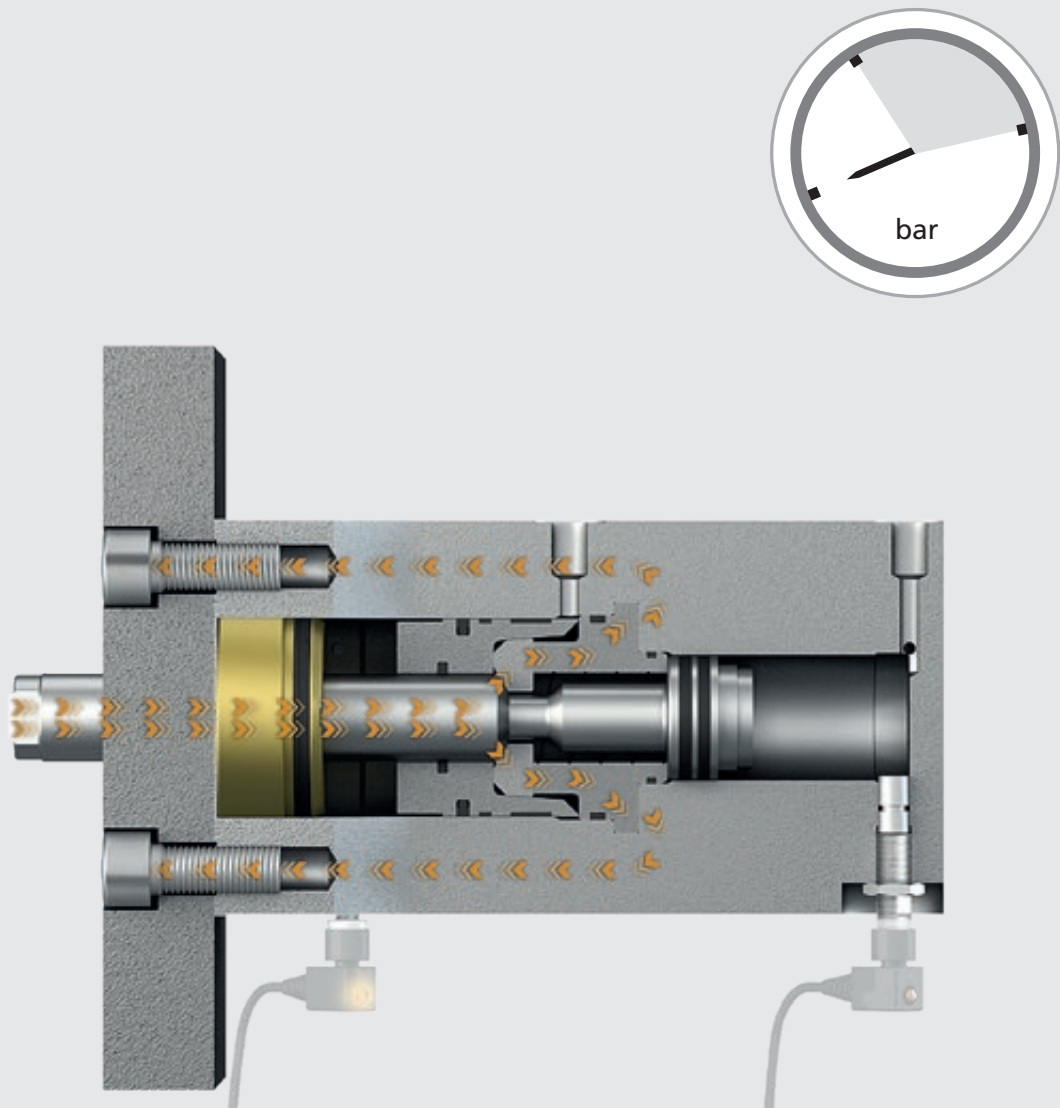
Zylinder vollständig verriegelt
Cylinder completely locked
Cylindre entièrement verrouillé



Der Zylinder kann jetzt eine definierte Kraft gegenhalten, die ein Vielfaches der nominalen hydraulischen Kraft sein kann. Durch Ansteuern von Anschluss B wird der Zylinder entriegelt und fährt anschließend in die hintere Endlage.

Now the cylinder can hold up a defined force which can be a multiple of the nominal hydraulic force. The cylinder will be unlocked by activating oil port B and then moves into the rear end position.

Le cylindre peut désormais supporter une force définie pouvant atteindre une valeur démultipliée de la force hydraulique nominale. Le pilotage du raccord B déverrouille le cylindre, qui repart vers la position finale arrière.



Zum Gegenhalten
ist kein Systemdruck
erforderlich.

No system pressure
is required for
retaining.

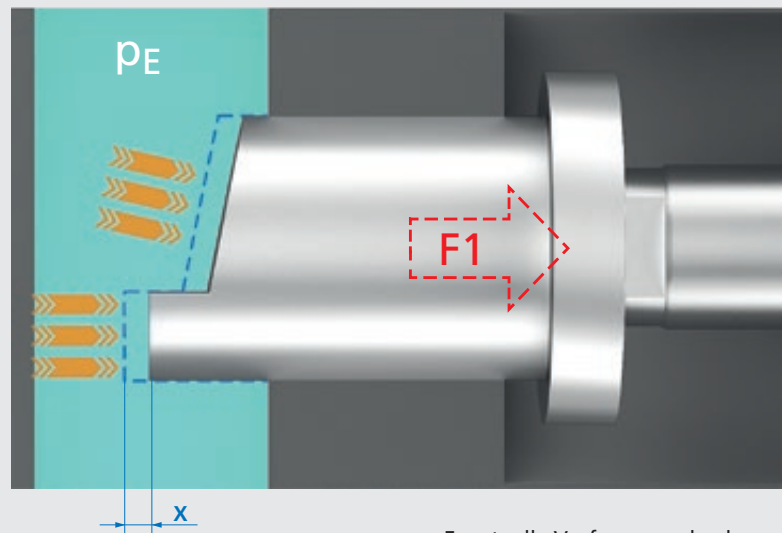
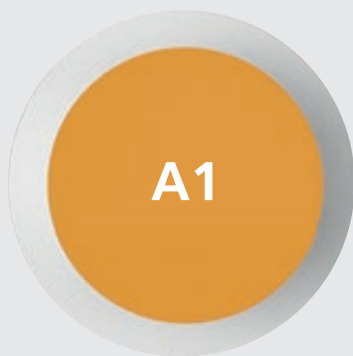
Pour le support,
aucune pression système
n'est nécessaire.

Verwendungsarten Types of use Types d'utilisation

1. Voll angespritzter (freier) Kern ohne Vorspannung
Fully sprayed-on (free) core without pretension
Noyau entièrement injecté (libre) sans pré-serrage

Vor Einspritzung: Kern befindet sich frei in Kavität
Before injection: Core is located freely in the cavity
Avant l'injection : le noyau est libre dans la cavité

Während der Einspritzung: Einspritzdruck (p_E) wirkt auf Kernfläche (A_1)
During injection: Injection pressure (p_E) acts upon the core surface (A_1)
Durant l'injection : la pression d'injection (p_E) agit sur la surface du noyau (A_1)



Berechnung der Kraft (F)

Calculation of the force (F)
Calcul de la force (F)

$$F1 \text{ [N]} = \frac{p_E \text{ [bar]}}{10} \cdot A1 \text{ [mm}^2\text{]}$$

$$F1 \text{ [daN]} = p_E \text{ [bar]} \cdot A1 \text{ [cm}^2\text{]}$$

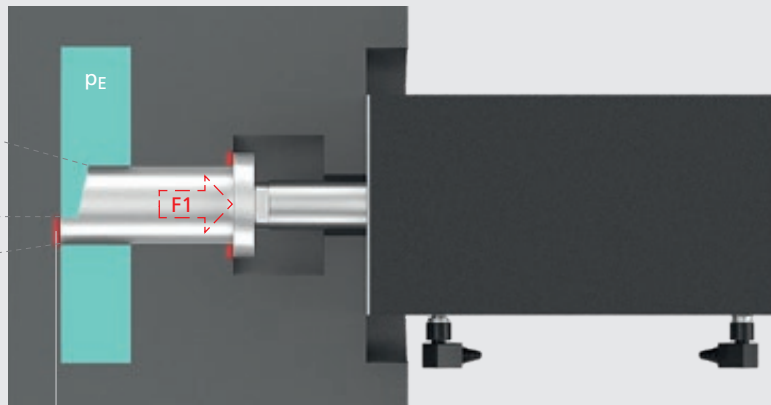
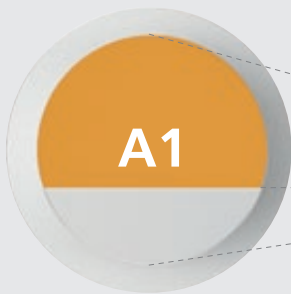
x = Eventuelle Verformung durch Krafteinwirkung. Zur Feinabstimmung Verwendung von Schichtblech möglich (siehe Seite 8).

x = Deformation is possible due to application of force. Use of laminated shim is possible for fine adjustment (see page 8).

x = Déformation possible en raison de la force exercée. Pour le réglage de précision, utilisation de tôle stratifiée possible (voir page 8).

2. Kern auf Anschlag mit Vorspannung: Für die Arretierung & Erzeugung der Vorspannung wird ein Druck von mindestens 50 bar benötigt, nach dem Arretieren ist kein Betriebsdruck mehr erforderlich.
 The core reaches the stop (wall) with pretension: For locking and generation of the pretension a pressure of at least 50 bar is required, after locking no system pressure is necessary).
 Noyau en butée avec pré-serrage: Pour verrouiller et générer la précharge, une pression d'au moins 50 bars est requise. Après le verrouillage, aucune pression du système n'est requise.

Bei einem touchierenden Kern wirkt nur eine Teilfläche des Kerns. Zu beachten ist F_{max} mit Vorspannung.
 If the core touches the (rear) wall, only part of the core surface will be effective. F_{max} with pretension must be considered.
 Si le noyau touche, seule une partie de sa surface exerce une force. Il faut prendre en compte F_{max} avec pré-serrage.



Erhöhte Kraft durch Vorspannung
 Increased force resulting from pretension
 Force augmentée par pré-serrage

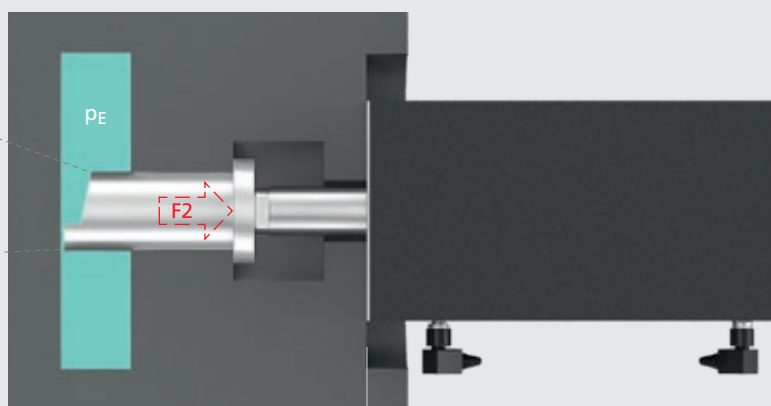


Berechnung der Kraft (F1)
 Calculation of the force (F1)
 Calcul de la force (F1)

$$F1 [N] = \frac{p_E [\text{bar}]}{10} \cdot A1 [\text{mm}^2] < F_{max} \text{ mit Vorspannung}$$

F_{max} with pretension
 F_{max} avec pré-serrage

Achtung: ein Abheben des Kerns darf die max. Haltekraft nicht überschreiten.
 Attention: When lifting the core (from the wall), the maximum holding force must not be exceeded.
 Attention : Le levage du noyau ne doit pas dépasser la force de retenue max.



Zur Feinabstimmung Verwendung von Schichtblech möglich (siehe Seite 8).
 Use of laminated shim is possible for fine adjustment (see page 8).
 Pour le réglage de précision, utilisation de tôle stratifiée possible (voir page 8).

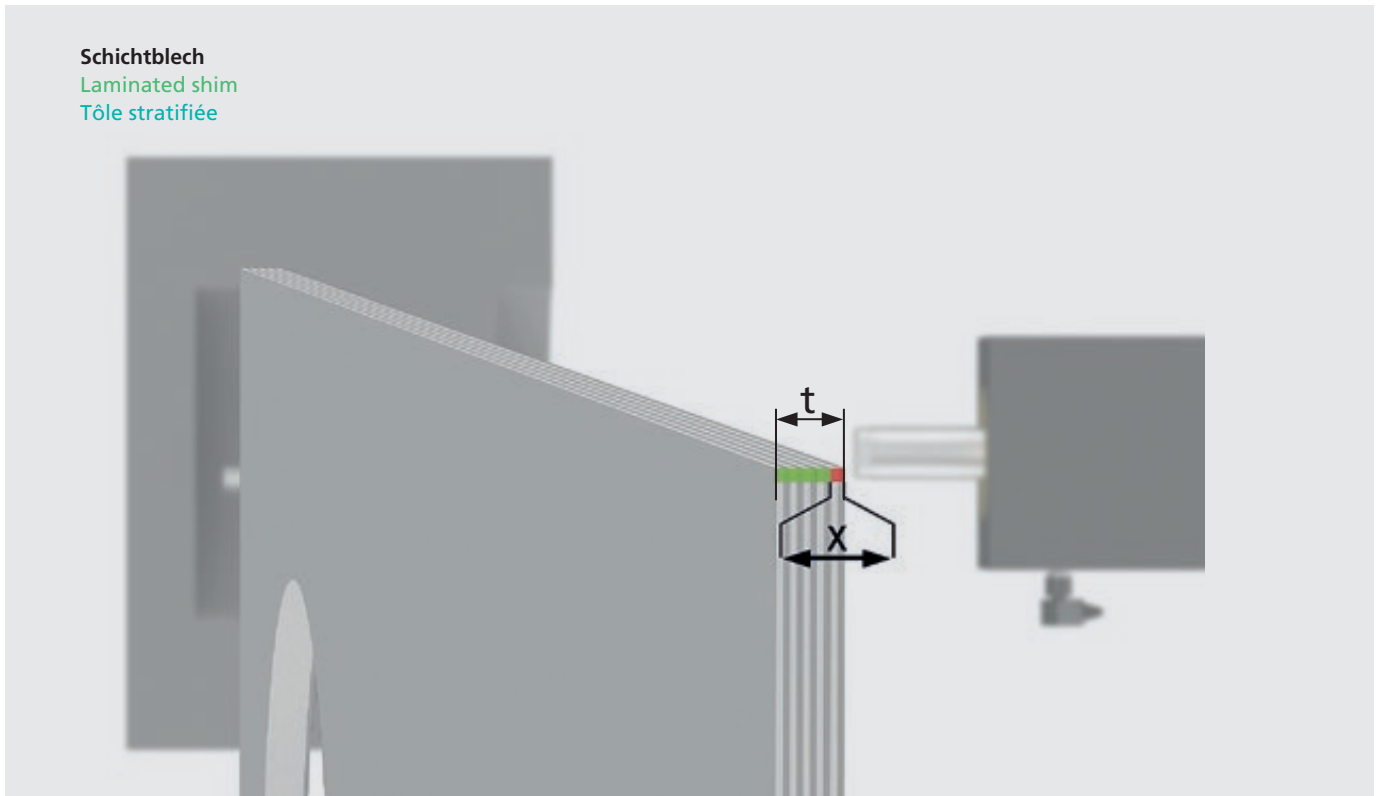


Berechnung der Haltekraft (F2)
 Calculation of the holding force (F2)
 Calcul de la force de retenue (F2)

$$F2 [N] = \frac{p_E [\text{bar}]}{10} \cdot A2 [\text{mm}^2] < F_{max} \text{ ohne Vorspannung}$$

F_{max} without pretension
 F_{max} sans pré-serrage

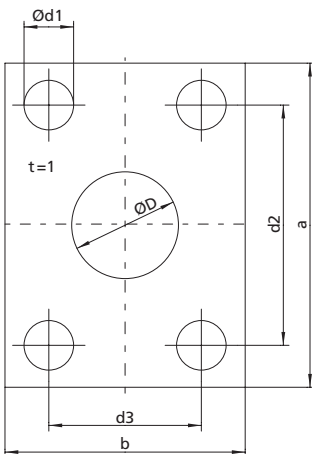
Schichtblech
Laminated shim
Tôle stratifiée



Die für das Maß x erforderliche Anzahl an Schichten (in 0,05 mm Schritten) werden vom Schichtblech abgezogen und das Schichtblech anschließend wieder zwischen Zylinder und Form platziert.

The required number of layers (in steps of 0.05 mm) for size x will be deducted from the laminated shim and the laminated shim will then be placed between the cylinder and the mold.

Le nombre de strates nécessaires (par pas de 0,05 mm) pour une mesure x est retiré de la tôle stratifiée, et cette dernière est finalement replacée entre le cylindre et le moule.



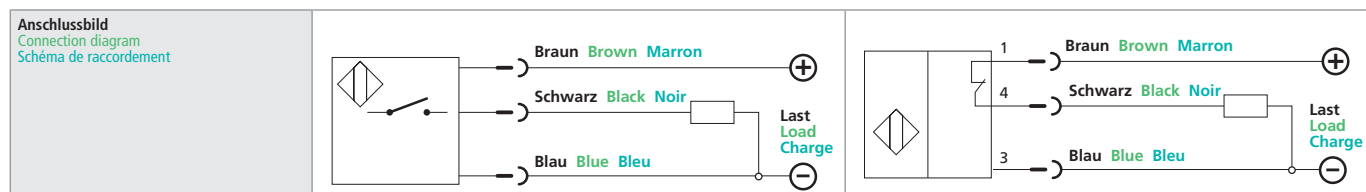
! Bitte Schichtblech anhand nachfolgend genannter Artikelnummern zusätzlich bestellen.
Please order laminated shim separately using the specified part numbers.
Veuillez commander tôle stratifiée séparément avec le numéro d'article figurant ci-après.

Artikelnummer Part number Numéro d'article	Zylinder Ø Cylinder Ø Diamètre de cylindre	a	b	D	d1	d2	d3	t	Schichtdicke Layer thickness Épaisseur de couche
241720	32	85	63	41	13	63	40	1	0,05
241722	40	125	95	76	17	95	65	1	0,05
285013	50	160	120	100	21	120	80	1,2	0,05
285012	80	200	150	141	29	158	108	1,2	0,05

Schalterdaten Switch Data Caractéristiques des détecteurs

Elektrische Daten Electrical data Caractéristiques électriques	Schalter M12x1 Switch M12x1 Détecteur M12x1	Schalter M8x1 Switch M8x1 Détecteur M8x1
Bemessungsbetriebsspannung DC Rated operating voltage DC Tension de fonctionnement assignée DC	24 DC V 24 DC V 24 DC V	24 DC V 24 DC V 24 DC V
Bemessungsbetriebsstrom Rated operating current Courant de fonctionnement assigné	200 mA 200 mA 200 mA	100 mA 100 mA 100 mA
Elektrische Ausführung Electrical design Version électrique	DC, Gleichspannung DC, direct current DC, tension continue	DC, Gleichspannung DC, direct current DC, tension continue
Hysterese max. (H) Max. hysteresis Hystérésis max. (H)	15 % 15 % 15 %	15 % 15 % 15 %
Schaltfunktion Switching function Type de contact	PNP-Schließer (NO) PNP-Make contact (NO) PNP-Contact normalement ouvert (NO)	PNP-Öffner (NC) PNP-Brake contact (NC) PNP-contact normalement fermé (NC)
Spannungsfall statisch max. Max. static voltage drop Chute de tension statique max.	2,5 V 2,5 V 2,5 V	2,5 V 2,5 V 2,5 V

Allgemeine und mechanische Daten General and mechanical data Caractéristiques mécaniques et générales		
Umgebungstemperatur Ambient temperature Température ambiante	- 25 °C bis 80 °C - 25 °C to 80 °C de - 25 °C à 80 °C	- 25 °C bis 80 °C - 25 °C to 80 °C de - 25 °C à 80 °C
Kurzschlusschutz Short-circuit protection Protection contre les courts-circuits	Ja Yes Oui	Ja Yes Oui
Schutzart IP IP degree of protection Indice de protection IP	IP68 IP68 IP68	IP68 IP68 IP68
Verpolungssicher Protected against polarity reversal Protégé contre les inversions de polarité	Ja Yes Oui	Ja Yes Oui





Bitte Stecker anhand nachfolgend genannter Artikelnummern zusätzlich bestellen.
 Please order plug separately using the specified part numbers.
 Veuillez commander connecteur séparément avec le numéro d'article figurant ci-après.

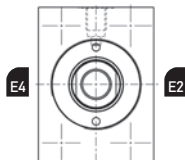
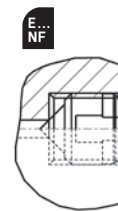
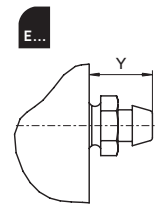
Vorschau Preview Présentation	Steckervarianten Plug variants Variantes de connecteurs	Art.-Nr. Part number Numéro d'article	Umgebungstemperatur max. Ambient temperature max. Température ambiante max.
	Winkelstecker vorne Plug 90° front Connecteur 90° à l'avant	116482	80° C
	Winkelstecker hinten Plug 90° rear Connecteur 90° à l'arrière	015685	
	Gerader Stecker vorne Straight plug front Connecteur droit à l'avant	096596	
	Gerader Stecker hinten Straight plug rear Connecteur droit à l'arrière	015681	
	Winkelstecker vorne Plug 90° front Connecteur 90° à l'avant	116482	
	Gerader Stecker hinten Straight plug rear Connecteur droit à l'arrière	015681	
	Gerader Stecker vorne Straight plug front Connecteur droit à l'avant	096596	
	Winkelstecker hinten Plug 90° rear Connecteur 90° à l'arrière	015685	

Entlüftung Vented Purge

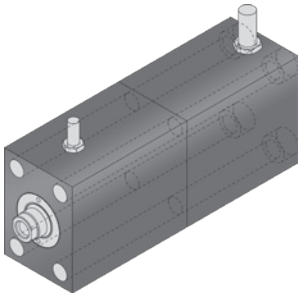


Mit Entlüftungsschrauben
 With vent screws
 Avec vis de purge

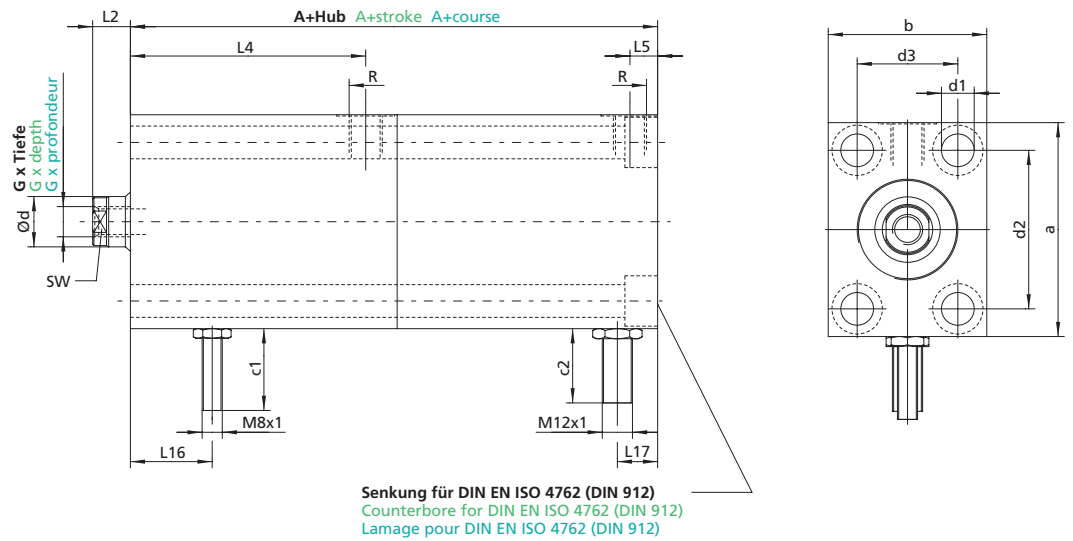
Kolben Ø Piston Ø Ø Piston	Ø 32		Ø 40		Ø 50		Ø 80	
Seite Page Page	E2	E4	E2	E4	E2	E4	E2	E4
Bauform Style Forme	02	✓	✓	✓	✓	✓	✓	✓
	04	✓	✓	✓	✓	✓	✓	✓
Y	10 mm							



Bauform Style Forme
 02, 04



Bauform 02
Style 02
Forme 02

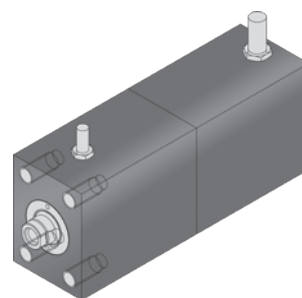


VBZ 160 . 32 / 20 . 02 . 201

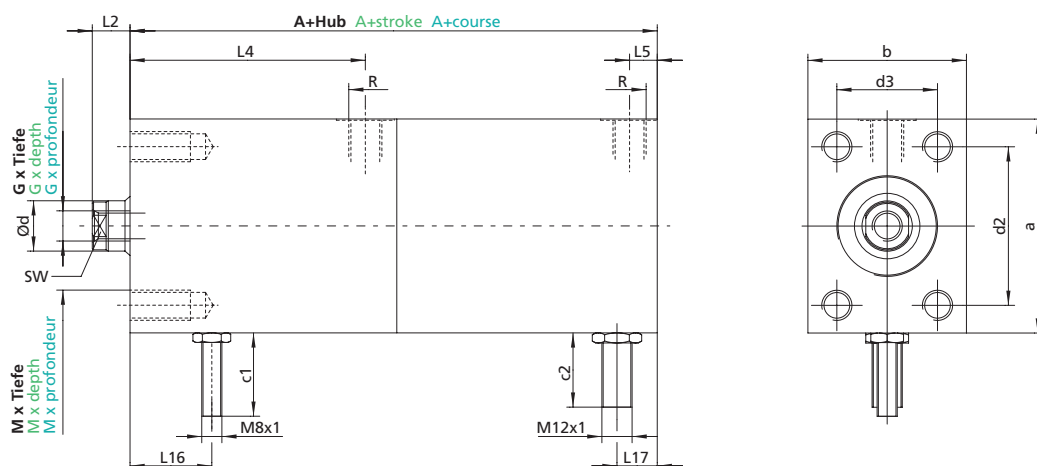
Kolben Ø Piston Ø Ø Piston	Stangen Ø (d) Rod Ø Ø Tige	Bauform Style Forme		Funktionsart Operation mode Mode de fonctionnement	Hub Stroke Course			A	a	b	c1	c2	d1	d2	d3	L2
					Standard	Standard	Standard									
32	20	02	04	201	20, 40, 60	≤ 80	170	85	63	31,5	29,5	13	63	40	15	
40	28	02	04	201	20, 40, 60	≤ 110	190	125	95	24	12	17	95	65	15	
50	36	02	04	201	-	≤ 190	211	160	120	15	15	21	120	80	15	
80	56	02	04	201	-	≤ 220	275,5	200	150	18,5	10	29	158	108	19	

Technische Änderungen vorbehalten
Subject to change without notice
Sous réserve de modifications

Maße in mm
Dimensions in mm
Dimensions en mm



Bauform 04
 Style 04
 Forme 04



L4	L5	L16	L17	R	SW	G x Tiefe G x depth G x profondeur	M x Tiefe M x depth M x profondeur	ohne Vorspannung without pretension sans pré-serrage	F mit Vorspannung* with pretension* avec pré-serrage*	Unter Volllast getestete Lastwechsel Load cycles tested with full load Cycles de fonctionnement testés à pleine charge	max. Vorspannung max. pretension Effort maximal
93,5	11	32,5	16	G1/4"	17	M12x15	M12x24	80 KN	60 KN	250 000**	0,5
111	11	40,5	16	G1/4"	21	M16x25	M16x32	140 KN	100 KN	250 000**	0,6
133	14	52	17	G3/8"	30	M20x30	M20x35	230 KN	172 KN	1 000 000	0,8
167	23	62	23	G1/2"	46	M30x50	M27x50	500 KN	375 KN	1 000 000	1

*Weitere Informationen, siehe Seite 8/7

*Further information see page 8/7

*Informations complémentaires, voir page 8/7

**1 Mio. Lastwechsel in Prüfung

**1 mil load cycles in testing

** Testé pour 1 Million de cycles

Ersatzteile VBZ

Dichtsatz komplett Seal kit complete Pochette de joints complete



Kolben Ø Piston Ø Ø Piston	Funktionsart Operation mode Mode de fonctionnement	Standard-Dichtsatz Standard seal kit Pochette de joints standard	Viton®-Dichtsatz Viton®-seals Pochette de joints Viton®
		Art.-Nr. Part number Numéro d'article	Art.-Nr. Part number Numéro d'article
32	201	266516	272082
40	201	266518	272081
50	201	284516	285427
80	201	284831	285428

Alle Dichtsätze ab Lager lieferbar
All seal kits in stock
Toutes les pochettes de joints sont disponibles sur stock

Maße in mm
Dimensions in mm
Dimensions en mm

Ersatzschalter Replacement sensor Détecteurs de rechange



Kolben Ø Piston Ø Ø Piston	Gewinde Thread Filetage	Umgebungstemperatur max. Ambient temperature max. Température ambiante max.	Art.-Nr. Part number Numéro d'article
32–40	M8x1	80° C	241401
	M12x1		157963
50–80	M8x1		241401
	M12x1		034532

*Weitere Informationen, siehe Seite 8/9
*Further information see page 8/9
*Informations complémentaires, voir page 8/9

Alle Ersatzschalter ab Lager lieferbar
All replacement sensor delivery from inventory
Tout les détecteurs sont disponible sur stock

Maße in mm
Dimensions in mm
Dimensions en mm

Ersatzstecker Replacement connector Connecteurs de rechange



Kabel (m) Cable bushing (m) Câble (m)	Gewinde Thread Filetage	Umgebungstemperatur max. Ambient temperature max. Température ambiante max.	Winkelstecker Plug 90° Connecteur 90°	Gerader Stecker Straight plug Connecteur droit
			Art.-Nr. Part number Numéro d'article	Art.-Nr. Part number Numéro d'article
5	M8x1	80° C	116482	096596
	M12x1		015685	015681

*Weitere Informationen, siehe Seite 8/10

*Further information see page 8/10

*Informations complémentaires, voir page 8/10

Alle Ersatzstecker ab Lager lieferbar

All replacement connectors delivery from inventory

Tout les connecteurs sont disponible sur stock